

colo^o

FILTER

WATER FILTER TWR-E400
USE AND CARE / WARRANTY

TWR-E400



CONTENTS

1

제품소개	3
취급 주의사항	4
구성품	5
설치방법	7
작동방법	11
유지관리	12
서비스요청 전 점검사항	13
사양	14
제품 유지보수 약정서	15

콜로 직수 정수기는 몸에 좋은 미네랄은 살리고 유해성분은 제거하여 신선하고 깨끗한 물을 제공합니다.

OUR PRODUCT

2 3 4 5

필터의 콤팩트한 디자인은 싱크대 밑공간을 확보해줍니다.

원하는 방향으로 360도 회전 가능한 파우셋은 주방에서의 편의성을 높여줍니다.

전기가 필요하지 않고, 간단한 구조로 사용자가 손쉽게 필터 교체 및 자가관리가 가능합니다.

풍부한 출수량으로 마시는 물 뿐만 아니라, 요리수, 세척 등 다양한 용도에 적합합니다.

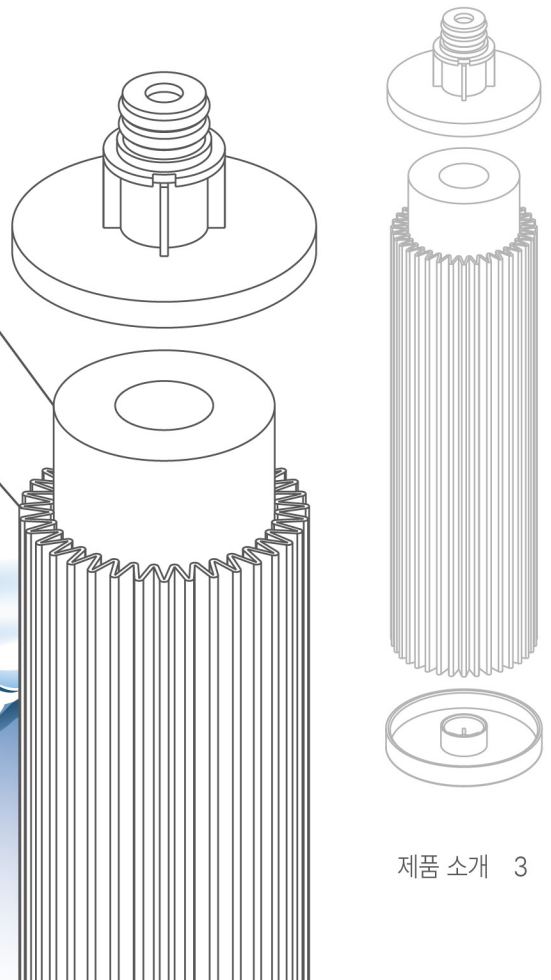
필터의 기능

1 블록 활성탄 필터

고품질의 카본을 사용하여 물 속의 염소, 납 외 29종의 유해물질을 제거합니다.

2 나노복합 여과 필터

녹물, 대장균 등 각종 유해물질을 제거하며, 몸에 좋은 미네랄은 유지해줍니다.



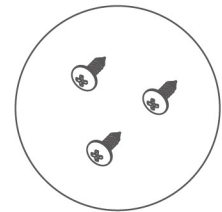
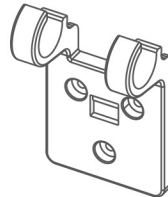
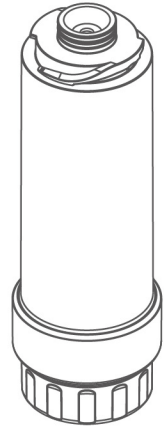
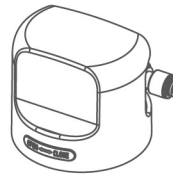
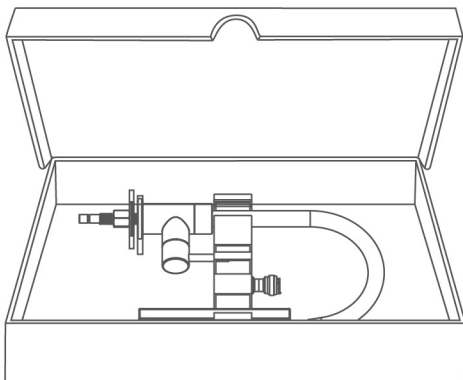
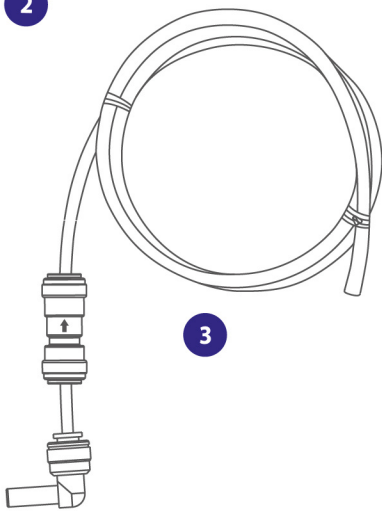
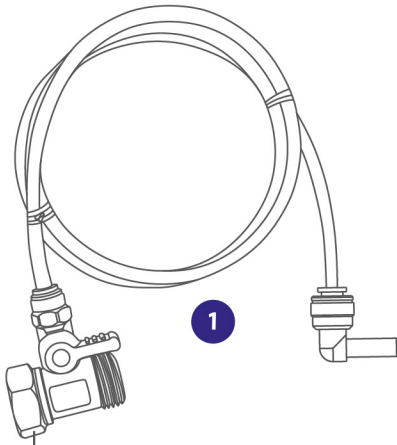
취급 주의사항



경 고

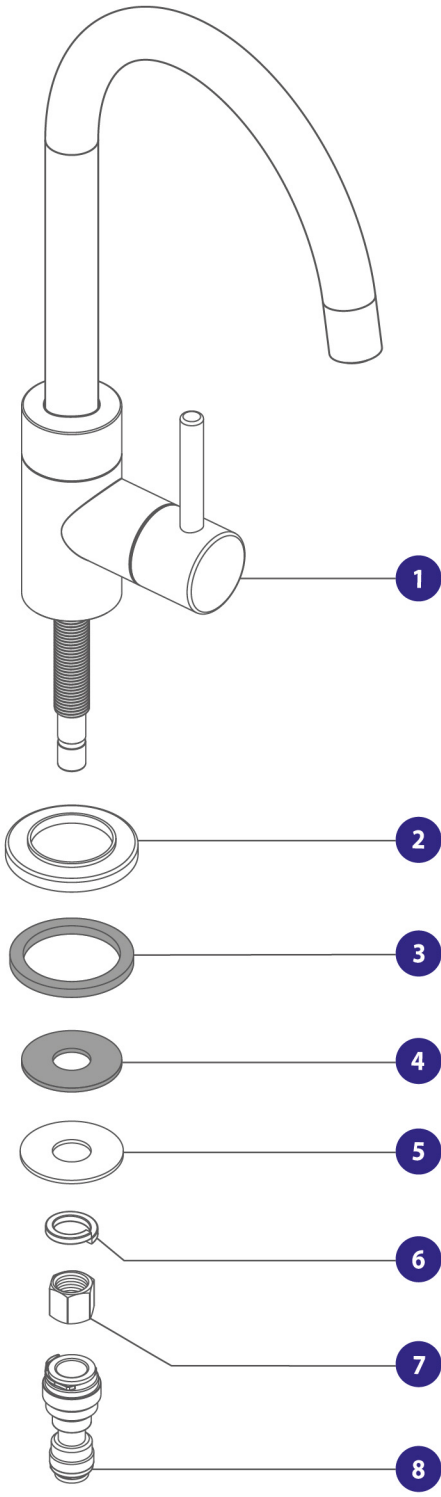
- 수도물의 음용 기준에 적합한 물만 사용해주세요.
- 정수기 시스템은 반드시 40°C 이하의 물에 사용하십시오.
고온 조건에서 정수기를 사용할 경우, 제품 손상이 발생할 수 있습니다.
- 기기를 옮겨 재설치할 경우, 제품 사용설명서에 따라 설치해주세요.
- 기기를 처음 사용하는 경우, 혹은 48시간 이상 사용하지 않은 경우,
물을 15분 이상 배출시키십시오.
- 초기 사용시 검은색 물이 나올 수 있습니다.
이는 인체에 무해한 활성탄에서 나온 가루이며, 정상적인 현상입니다.
- 얼마 동안 미세 공기방울이 생성될 수 있으며 정상적인 현상입니다.
이러한 공기방울은 공기가 필터를 통과하면서 생성됩니다.
- 기기의 올바른 작동을 위해 관련 작동 및 유지관리 지침을
준수해 주세요. 그렇지 않을 경우, 보증이 무효 처리됩니다.

구성품



- 1 연결 튜브 A
- 2 다이버터 밸브(1/4")
- 3 연결 튜브 B
- 4 수전
- 5 정수기 헤드
- 6 정수기 필터
- 7 고정 브라켓
- 8 고정 볼트

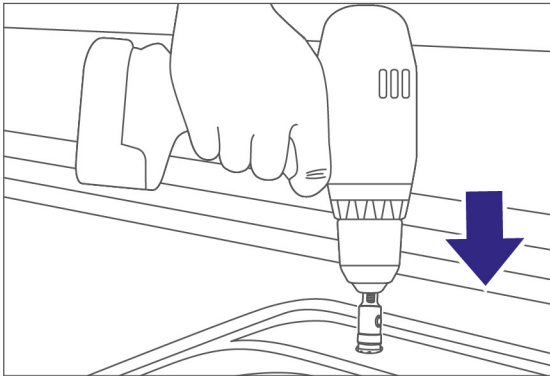
구성품



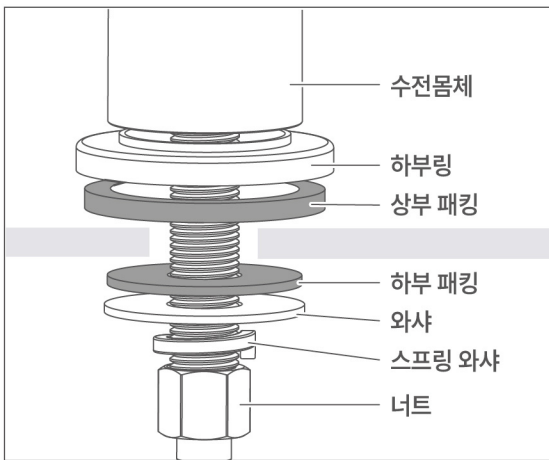
- 1 수전 몸체
- 2 하부 링
- 3 상부 패킹
- 4 하부 패킹
- 5 와샤
- 6 스프링 와샤
- 7 너트
- 8 연결구
- 9 너트 조임공구

1. 수전 설치방법

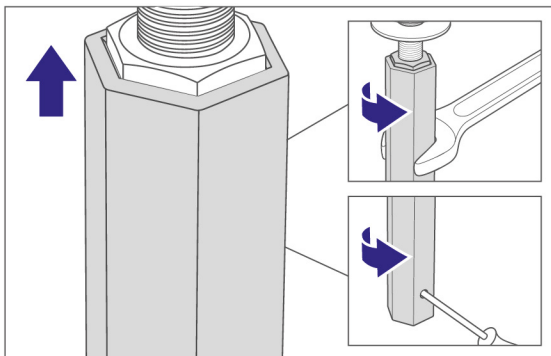
※ 포장을 제거한 후 이전 페이지 그림을 참고하여 구성품 중 누락된 것이 있는지 확인합니다.



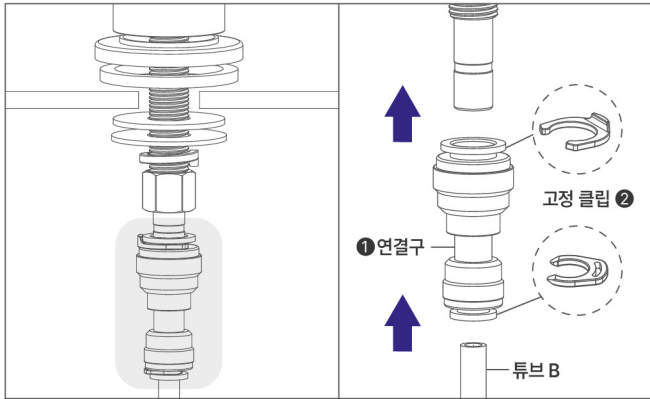
- 1 수전 설치 위치를 정합니다.
- 2 설치 위치를 고려하여 전동 드릴(15mm 홀커터)을 사용하여 싱크대에 구멍을 뚫습니다.



- 3 아래의 그림과 같이 홀에 수전과 패킹, 와샤를 차례대로 하나씩 끼워주세요.



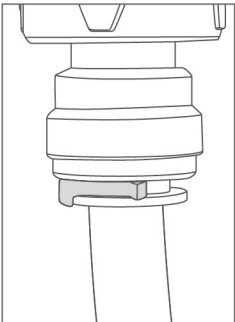
- 4 조임 공구를 이용하여 너트를 화살표 방향으로 돌려 단단히 고정합니다.



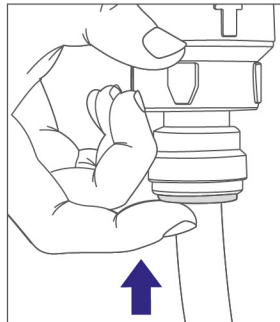
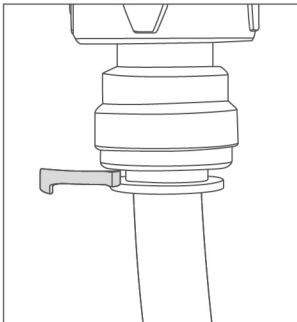
5 연결구와 튜브B를 더이상 들어가지 않을 때 까지 힘주어 끼워주세요. 그 다음 고정클립을 끼워 고정합니다.



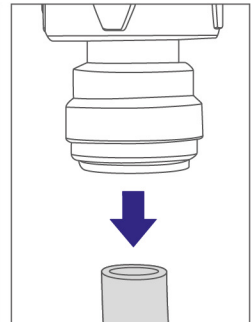
[튜브 A, B를 제거할 때]



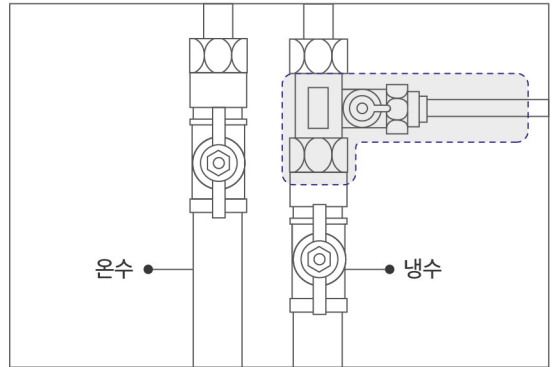
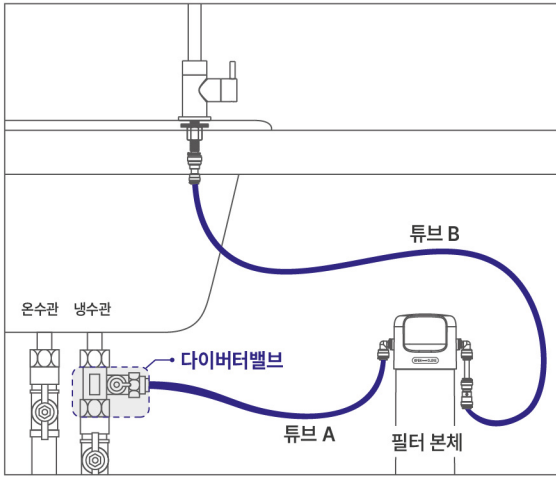
(1) 고정클립을 제거합니다.



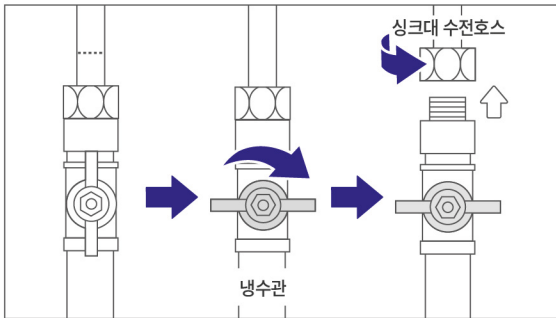
(2) 그림의 화살표 방향으로 누른 상태로 튜브를 당겨서 제거합니다.



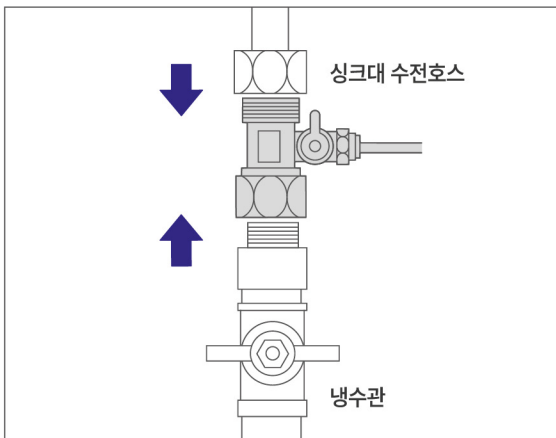
2. 다이버터 밸브 설치방법



▶ **설치 완료 시 모습입니다.**
아래 설명에 따라 다이버터 밸브를 설치해주세요.

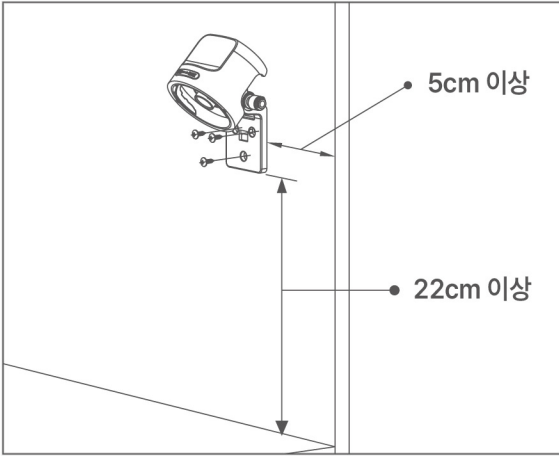


- 1 어느 배관에서 냉수가 공급되는지 확인합니다.
(온수 배관을 사용하지 마십시오.)
- 2 냉수관 밸브를 잠가주세요.
- 3 싱크대 수전 호스를 분리하세요.

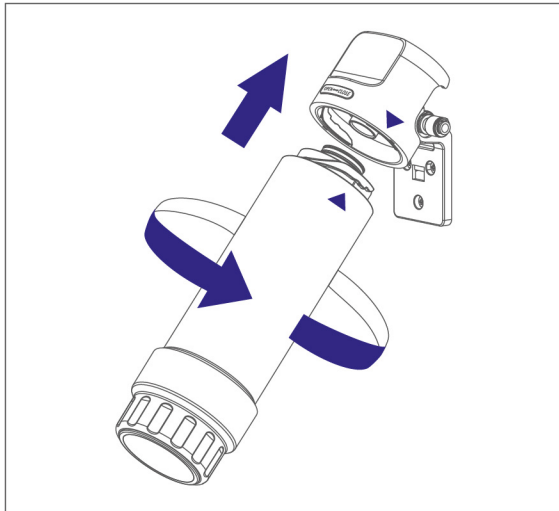


- 4 그림과 같이 다이버터 밸브를 냉수관과 싱크대 수전호스 사이에 연결합니다.

3. 필터 설치방법

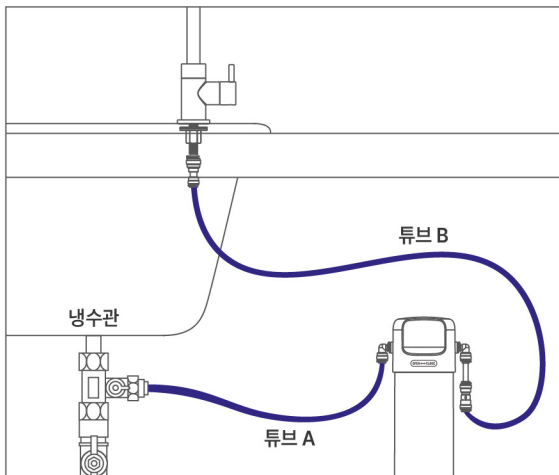


- 1 왼쪽 그림과 같이 필터가 설치 될 자리에 나사를 이용하여 고정브라켓을 설치합니다.



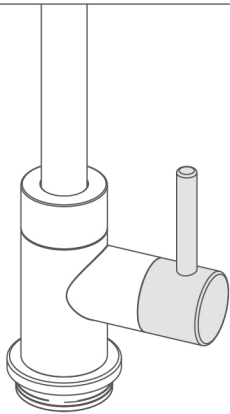
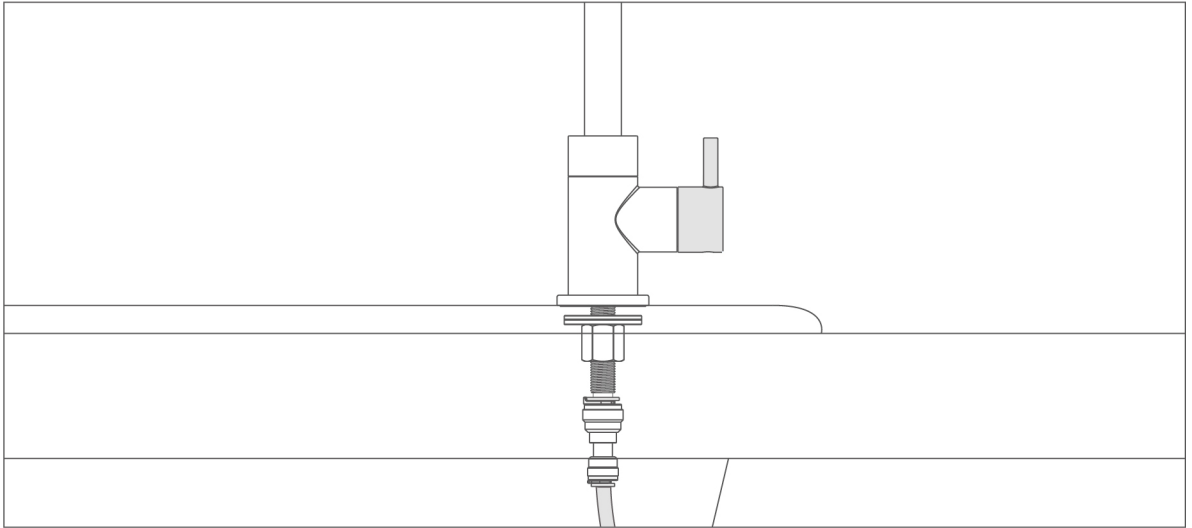
- 2 필터 헤드에 카트리지를 삽입하고, 시계방향으로 돌려서 체결합니다.

* 삼각형이 만날 때 ▲까지 돌려주세요. 그렇지 않으면 누수의 원인이 됩니다.

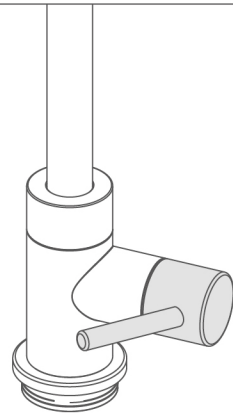


- 3 왼쪽 그림과 같이 튜브A와 B를 필터 본체에 끼워주세요.

작동방법



밸브를 세로로 위치하면 물이 나오지 않습니다.



밸브를 가로로 위치하면 정수 물이 나옵니다.

최초 사용 전 : 약 15분 동안 물을 배출시킵니다.

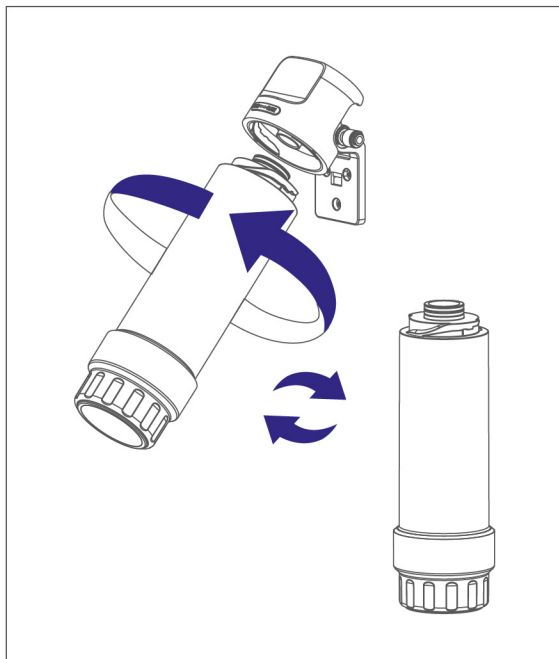
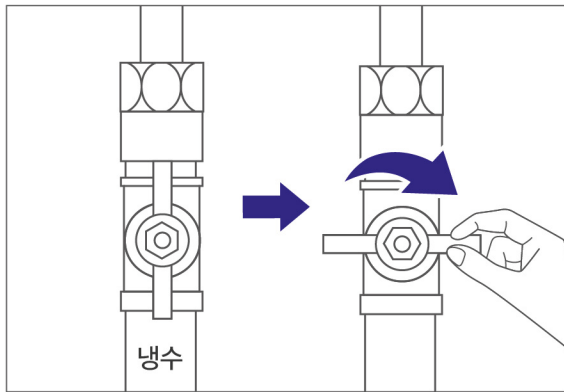
정수기를 48시간 이상 사용하지 않은 경우 : 사용 전 약 15분 동안 물을 배출시킵니다.

유지관리

세척

- 젓은 헝겊과 연마제가 함유되지 않은 살균 세제 또는 순한 세제를 사용하여 표면을 부드럽게 닦습니다.
- 반드시 보풀이 없는 천만 사용하십시오. 광택용 헝겊, 수건, 페이퍼 타올 등 정수기 표면을 손상시킬 수 있는 소재는 사용하지 마십시오.
- 식기세척기 세제, 용제, 연마제 사용 시 정수기가 손상될 수 있습니다.

정수 필터 교체



- 1 냉수관 밸브를 잠가주세요.
- 2 기존 카트리지를 반시계방향으로 돌려 헤드에서 분리시킵니다.
* 연결호스에 남아있는 소량의 물이 떨어질 수 있습니다.
- 3 필터 헤드에 새 카트리지를 삽입하고, 시계방향으로 돌려서 체결합니다.
* 삼각형이 만날 때 ▲까지 돌려주세요. 그렇지 않으면 누수의 원인이 됩니다.
- 4 냉수관 밸브를 다시 열고 누수가 있는지 확인합니다. 누수가 발생하면 1,2를 반복합니다.
* 누수가 지속되면 사용을 중단하고 제조처에 문의합니다.

[교체 완료 후]

사용하기 전에 약 15분 동안 물을 배출(필터 세척작업) 시킵니다.

서비스 요청 전 점검사항

증상			
물맛이 이상해요.	정수기를 너무 오랜시간 사용하지 않았나요?	서비스접수	15분 이상 물을 배출하신 후 사용해주세요.
	필터를 교환 할 시기가 되었나요?	서비스접수	새 필터로 교환해주세요
정수되는 물의 양이 갑자기 줄었어요.	수도가 다른 곳에 사용되고 있나요?	서비스접수	사용되는 곳의 수도를 잠그고 사용해 보세요. 정수기는 충분한 물이 공급되지 않으면 올바르게 작동하지 않습니다.
	필터를 교환 할 시기가 되었나요?	서비스접수	새 필터로 교환해주세요.
수전에서 물이 나오지 않아요.	수돗물이 공급되고 있나요?	단수 해제 시까지 기다려주세요. 직수 정수기이기 때문에 수돗물 공급이 없으면 물이 나오지 않습니다.	서비스접수
	밸브가 열림 위치에 있나요?	밸브를 열림 위치에 놓아주세요.	서비스접수
	제품 주변에 물이 고여있나요?	-	원수 공급을 잠그고 서비스를 요청하세요.
	튜브가 꺾여 있나요?	-	원수 공급을 잠그고 서비스를 요청하세요.
누수가 생겨요.	본체에서 물이 새고 있나요?	-	필터 상단 홈에 개스킷이 올바르게 배치 및 고정되어 있는지 확인합니다.
	연결 부위에서 물이 새고 있나요?	-	필터 헤드와 본체가 올바르게 연결되었는지 배치 및 고정되어 있는지 확인합니다. (X)
	튜브에서 물이 새고 있나요?	-	튜브 손상 여부를 확인합니다.
누수 원인을 알 수 없어요.	-	원수 공급을 잠그고 서비스를 요청하세요.	

사양

최대 사용 수압	0.74 MPa
최소 사용수압	0.1 MPa
최고 수온	40 °C
최저 수온	4 °C
약 0.25 MPa에서 유량	4L/분
필터 카트리지	나노복합여과필터 + 블록활성탄
유효 정수량	2,000 L
필터 교체주기	6개월 (1일 10리터 사용 시)
신고번호	제 2023-2호



제품 유지보수 약정서

※ 초기 제품 설치 후 사용자의 관리가 필요하며, 누수 방지 및 안전한 사용을 위해 싱크대 하단부를 정기적으로 확인해주세요. 설치 후 7일 간은 필수적으로 확인해주세요.

| 품질 보증기간 : 제품 구입일로부터 1년 |

1. 제조사 또는 제품 판매자가 소비자에게 정상적인 사용상태에서 자연발생한 성능, 기능상의 하자에 대하여 무상으로 A/S를 제공합니다.
2. 품질 보증기간은 제품 구입일자를 기준으로 산정됩니다.
3. 중고품 구입은 보증기간이 적용되지 않으며, 수리 및 피해보상 발생시 책임지지 않습니다.

| 설치 유지보수기간 : 제품 설치일로부터 7일 |

1. 설치 유지보수 기간이라 함은 "기사 방문설치" 받은 설치 건에 한하며, 설치 후 7일 이내 누수 등의 설치하자 발생 시 무상으로 기사 재방문 신청이 가능합니다.
2. 단, 기사님 방문 후 고객의 과실(위치 변경, 재설치 등)로 확인 시, 요금이 청구될 수 있습니다.

※ 본 제품은 자가관리 제품으로, 설치 후 구매자의 관리가 필수적으로 요구됩니다.

※ 고객의 관리 부주의로 인해 발생하는 성능 및 기능상의 문제나 피해에 대해서는 책임지지 않습니다.

| 콜로필터 제품 A/S 조항 |

1. 상품의 결함으로 고장이 발생하였을 경우, 품질 보증기간 내에는 무상 제공 또는 교환 가능하며, 품질 보증 기간 이후에는 유상 수리 또는 교환 진행됩니다.
2. 1년 이내라도 제품의 이동, 이사 등으로 인해 제품을 해체하거나 설치 변경을 하는 A/S건에 대해서 유상 처리됩니다.
3. 당사에서 제공하지 않은 부속품의 사용, 실사용자 실수로 인한 파손, 수질에 따른 필터의 조기 막힘은 A/S 및 피해보상 대상에서 제외됩니다.
4. 교환된 제품에서 1개월 이내 발생하는 동일 하자의 경우, 제품 교환 또는 구입가 환불이 가능합니다.



colo
FILTER

Address. (10880) 경기도 파주시 신촌2로 7-29 Fax. 031-957-6964 Tel. 031-957-6995